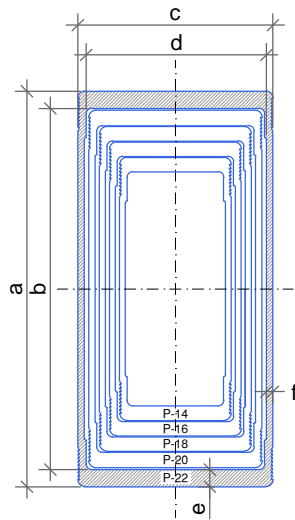


COMPONENTES DE LAS VIGAS EXTEND SYSTEM

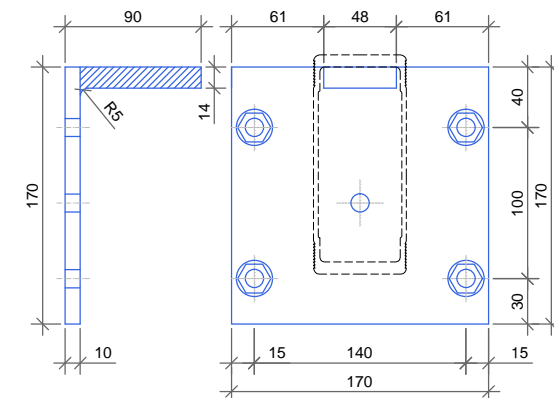
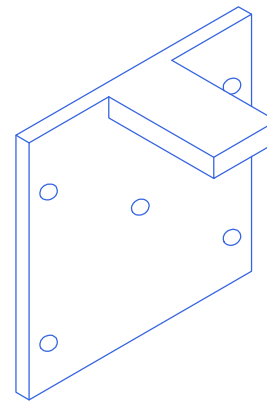


mm.	a	b	c	d	e	f
P-14	145	129	62	53,2	8,0	3,1
P-16	162	146	73	64,2	8,0	3,2
P-18	179	163	84	75,2	8,0	3,3
P-20	197	180	95	86,5	8,5	3,5
P-22	218	199	107	98,3	9,5	3,6

TOLERANCIAS SEGUN NORMA DIN-7615

VIGA TIPO	PERFILES	
V-16	P-14	P-16
V-18	P-16	P-18
V-20	P-18	P-20
V-22	P-20	P-22

PERFILES P-14, P-16, P-18, P-20, P-22



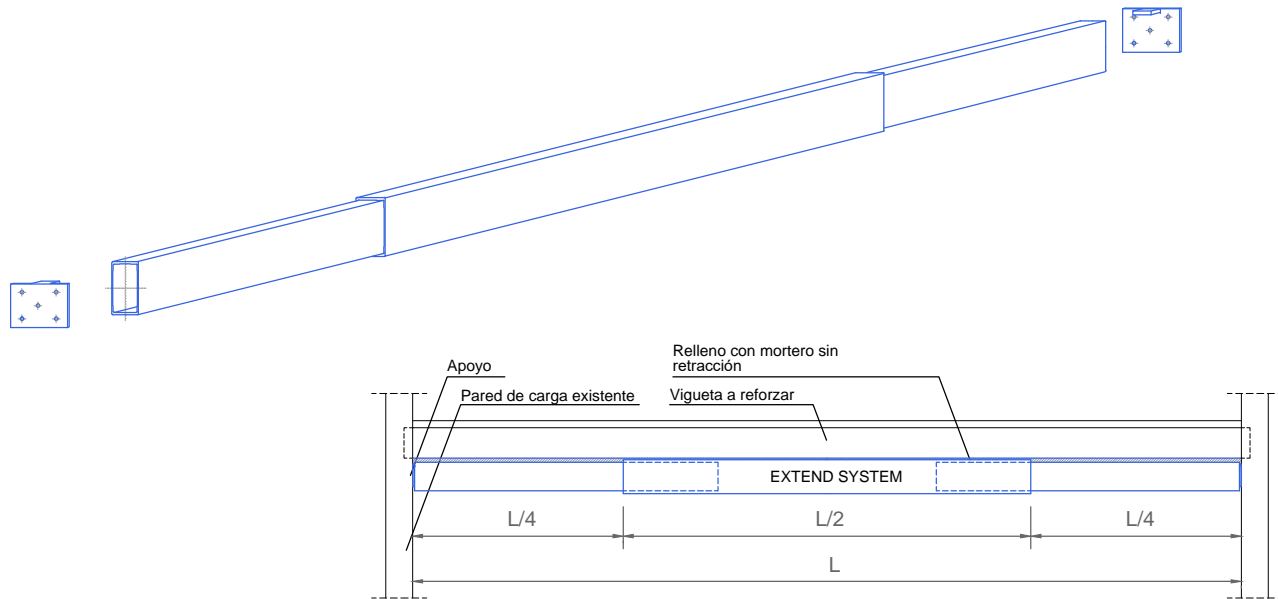
SÉNETON SA
C/ Muntaner 472 ent. 2
08006 - BARCELONA
www.extend-system.com
93 4140016

FORMATO: DIN A4
ESCALA: 1/10

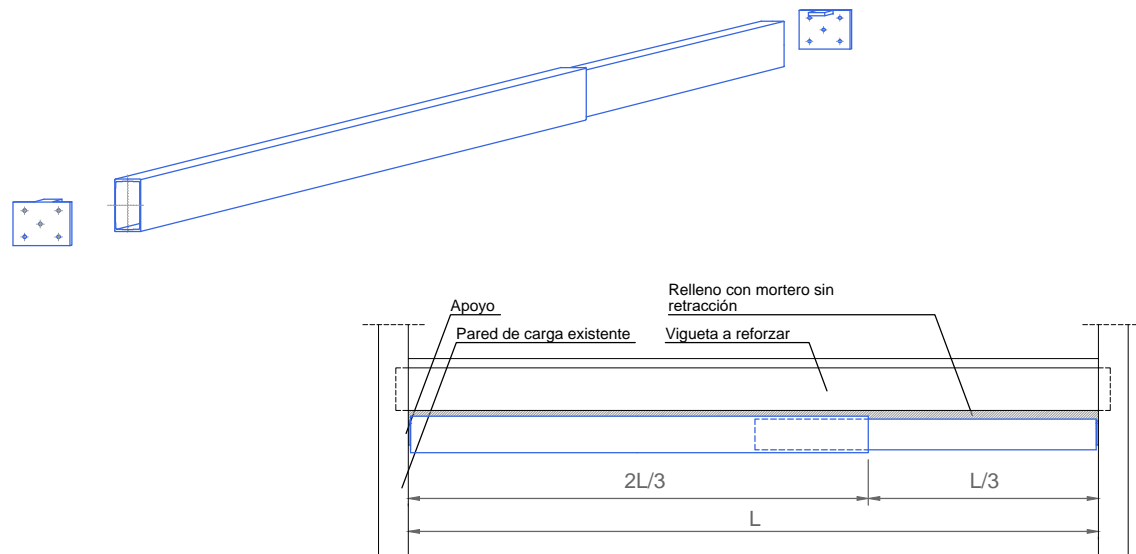
COMPONENTES
VIGA EXTEND SYSTEM - SOPORTE

01

VIGA EXTEND (3 TRAMOS)



VIGA EXTEND (2 TRAMOS)

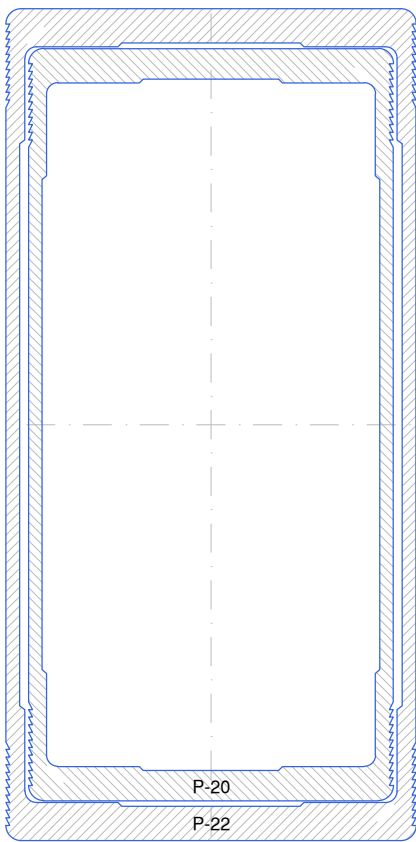


SÉNETON SA
 C/ Muntaner 472 ent. 2
 08006 - BARCELONA
 www.extend-system.com
 93 4140016

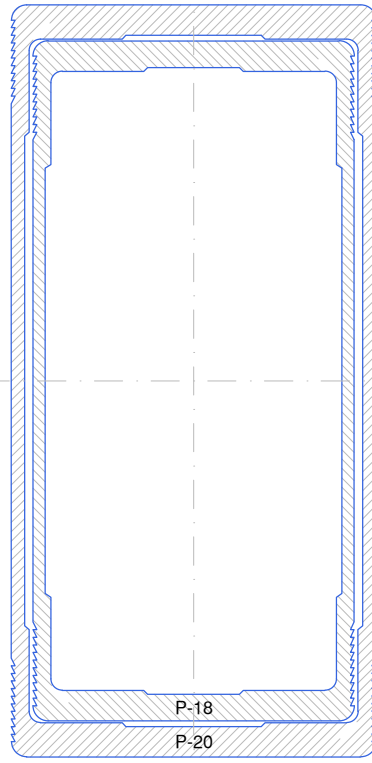
FORMATO: DIN A4
 ESCALA: 1/10

COMPONENTES

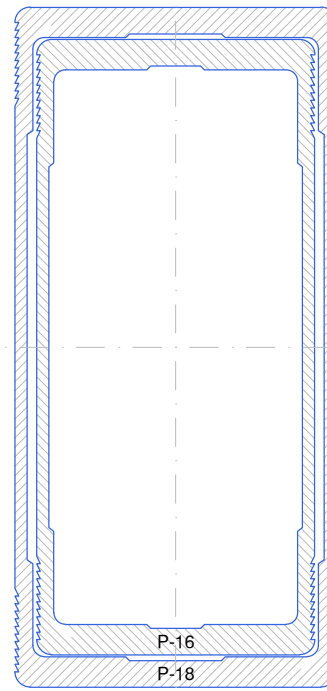
VIGA EXTEND SYSTEM - SOPORTE



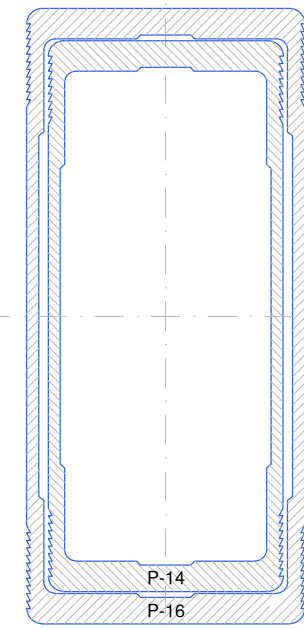
V-22



V-20



V-18



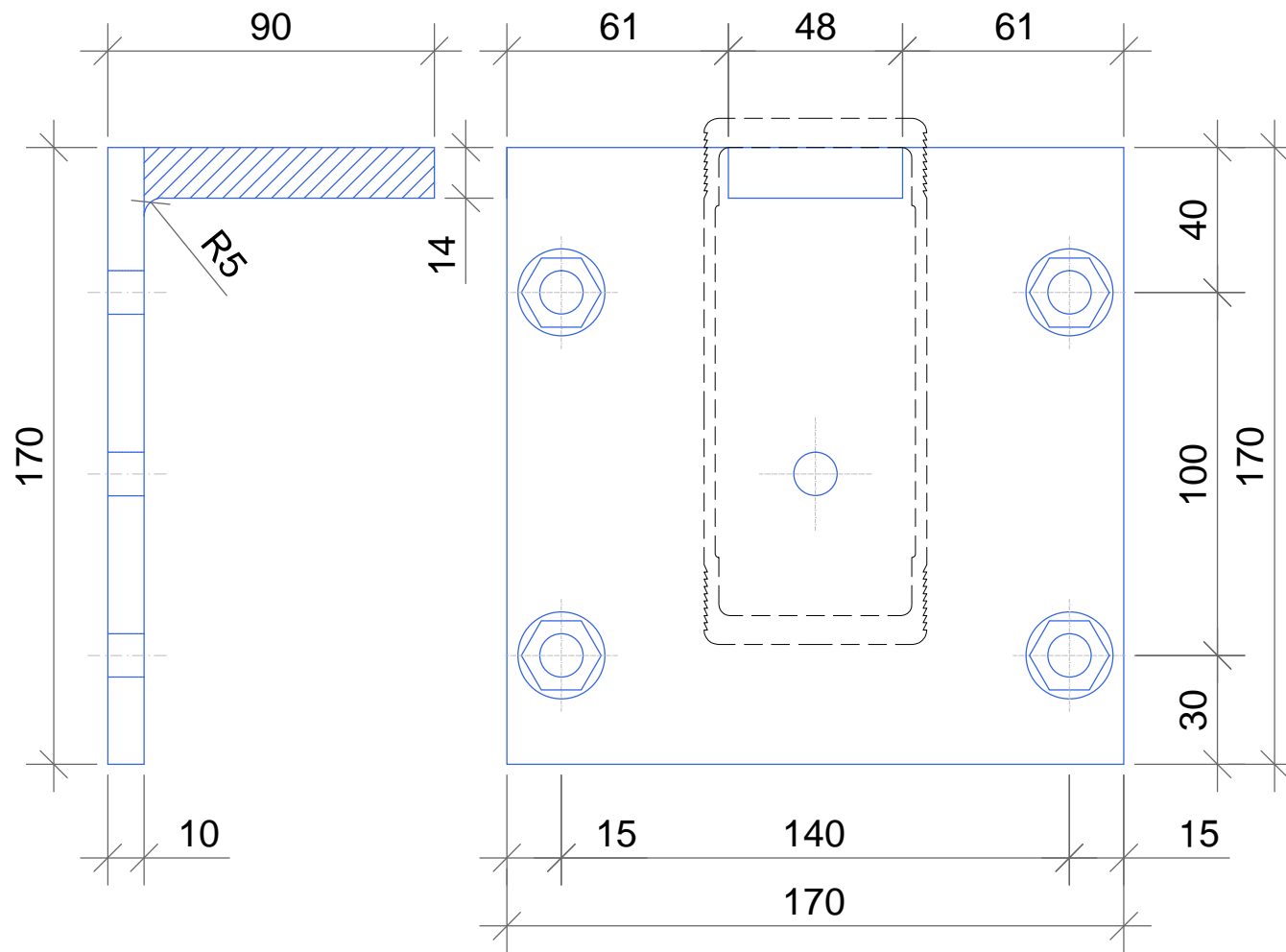
V-16



SÉNETON SA
 C/ Muntaner 472 ent. 2
 08006 - BARCELONA
 www.extend-system.com
 93 4140016

FORMATO: DIN A4
 ESCALA: 1/10

COMPONENTES
 VIGA EXTEND SYSTEM



SÉNETON SA
C/ Muntaner 472 ent. 2
08006 - BARCELONA
www.extend-system.com
93 4140016

FORMATO: DIN A4
ESCALA: 1/10

COMPONENTES
SOPORTE TIPO

04